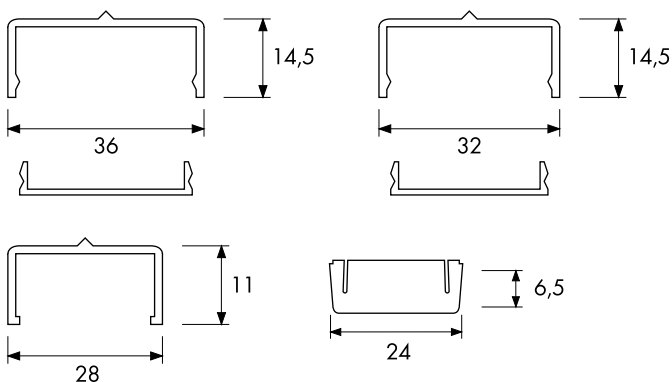
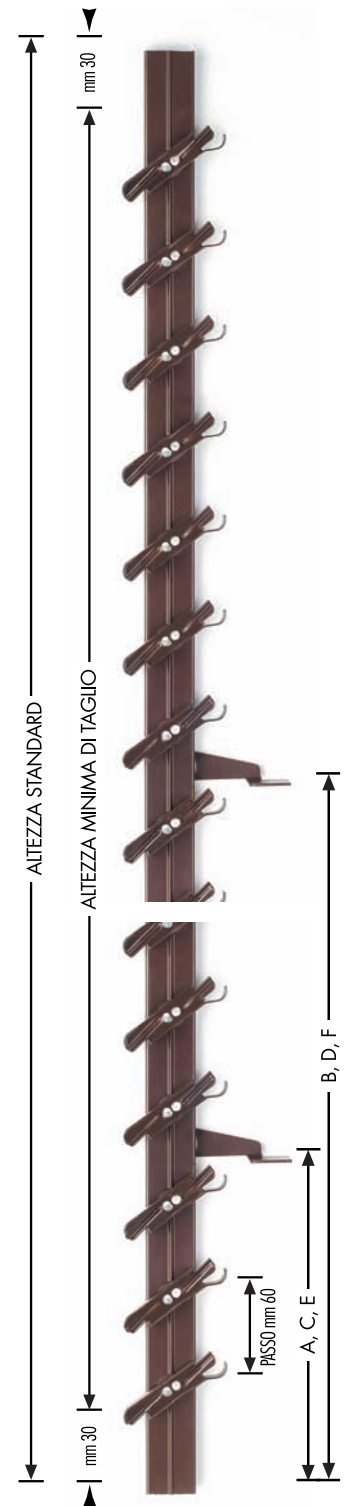
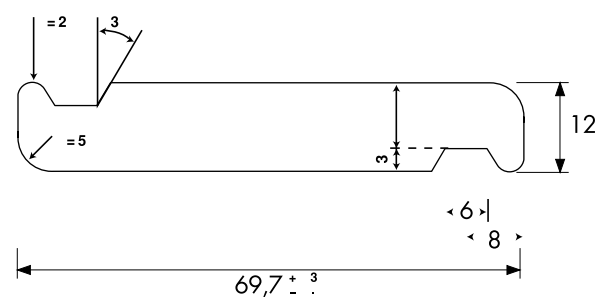


ELEMENTI	ALTEZZA MINIMA DI TAGLIO (mm)	ALTEZZA STANDARD (mm)	MANIGLIA STANDARD		MANIGLIA INOX		MANIGLIA FLY		
			A=mm	B=mm	C=mm	D=mm	E=mm	F=mm	
6	380	440	COMANDO SINGOLO		220	190	210		
7	440	500	COMANDO SINGOLO		220	190	210		
8	500	560	COMANDO SINGOLO		280	250	270		
9	560	620	COMANDO SINGOLO		280	250	330		
10	620	680	COMANDO SINGOLO		340	310	330		
11	680	740	COMANDO SINGOLO		340	310	390		
12	740	800	COMANDO SINGOLO		400	370	390		
13	800	860	COMANDO SINGOLO		400	370	390		
14	860	920	COMANDO SINGOLO		400	370	450		
15	920	980	COMANDO SINGOLO		460	430	450		
16	980	1040	COMANDO SINGOLO		460	430	510		
17	1040	1100	COMANDO SINGOLO		280	700	250	730	510
18	1100	1160	COMANDO SINGOLO		280	700	250	730	510
19	1160	1220	COMANDO SINGOLO		280	760	250	790	270 750
20	1220	1280	COMANDO SINGOLO		280	760	250	790	330 750
21	1280	1340	COMANDO SINGOLO		340	820	310	850	330 810
22	1340	1400	COMANDO SINGOLO		340	820	310	850	330 810
23	1400	1460	COMANDO SINGOLO		340	880	310	910	330 870
24	1460	1520	COMANDO SINGOLO		340	880	310	910	330 870
25	1520	1580	COMANDO SINGOLO		400	940	370	970	390 930
26	1580	1640	COMANDO SINGOLO		400	940	370	970	390 930
27	1640	1700	COMANDO SINGOLO		400	1000	370	1030	390 990
28	1700	1760	COMANDO SINGOLO		400	1000	370	1030	390 990
29	1760	1820	COMANDO SINGOLO		400	1060	370	1090	390 1050
30	1820	1880	COMANDO SINGOLO		400	1060	370	1090	390 1050



ADATTATORE PL70



LAMELLA PL70